

УМНЫЕ ТЕХНОЛОГИИ

- Магнитные выключатели и расцепление, действующие даже при низких температурах (PHOBOS N и PHOBOS N BT)
- Блок управления, совместимый с EElink протоколом

БЕЗОПАСНОСТЬ ИСПОЛЬЗОВАНИЯ

- Модель специально спроектирована для наиболее удобной и быстрой установки, совместимой с требованиями безопасности
- Благодаря системе против сдавливания, в случае контакта, устройство автоматически инвертирует движение, предотвращая нанесение ущерба (BT)

УПРОЩЕННАЯ ИНСТАЛЛЯЦИЯ

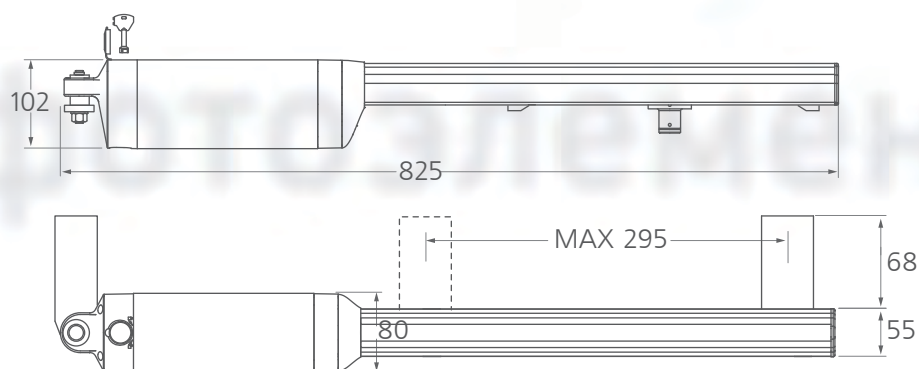
- Система кодированных конечных выключателей снижает трудности в монтаже моторов низкого напряжения: одиночный кабель подведен к панели управления, вместо обычных трех, таким образом повышая легкость и скорость установки.
- К тому же, система способна автоматически отличить включенный переключатель от выключенного, тем самым предотвращая потерю времени и монтажные ошибки
- Кабель для подачи питания - отсутствует, с целью уменьшения времени установки.



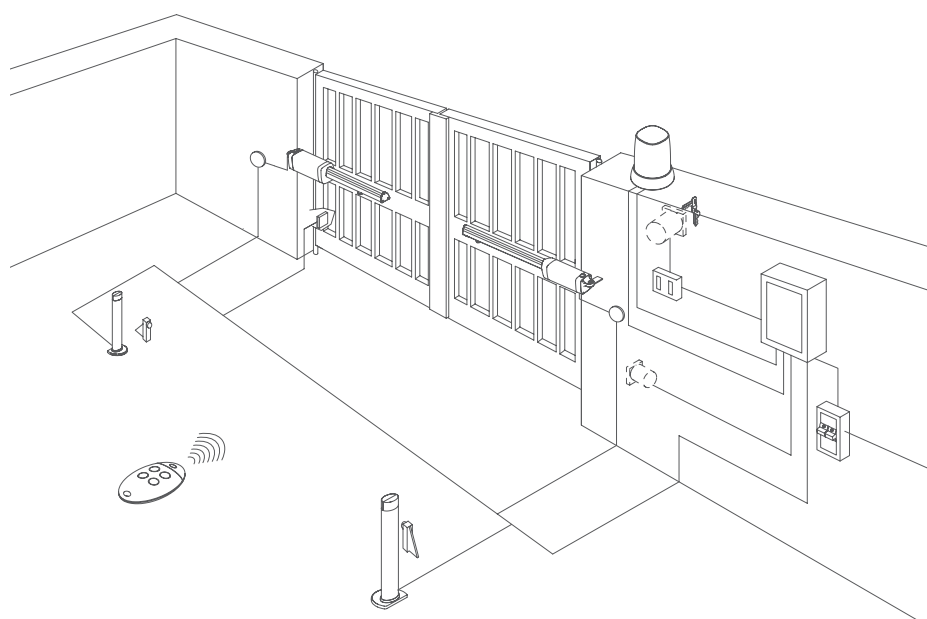
КОД	ОПИСАНИЕ	КОМПЛЕКТ	НАПРЯЖЕНИЕ	ВЕС ВОРОТ	ДЛИНА ВОРОТ	КОЛ-ВО В ЕВРОПАLETTE
P935066 00004	PHOBOS N BT		24В (DC)	до 5000Н (~500кг)	до 3м	48
R935247 00002	PHOBOS N BT KIT	•	24В (DC)	до 5000Н (~500кг)	до 3м	16
P935074 00003	PHOBOS NL BT		24В (DC)	до 10000Н (~1000кг)	до 5м	48
P935067 00004	PHOBOS N		230В	до 5000Н (~500кг)	до 3м	48
R935248 00002	PHOBOS N KIT	•	230В	до 5000Н (~500кг)	до 3м	16
P935073 00003	PHOBOS N L		230В	до 10000Н (~1000кг)	до 5м	48

	PHOBOS N BT	PHOBOS N L BT
БЛОК УПРАВЛЕНИЯ	LIBRA C MA	LIBRA C MA
РЕВЕРСИВНЫЙ/НЕРЕВЕРСИВНЫЙ	нереверсивный	нереверсивный
БЛОК ПИТАНИЯ	24В (DC)	24В (DC)
ПОГЛОЩАЕМАЯ МОЩНОСТЬ	40Вт	40Вт
ТЕРМОЗАЩИТА	встроена в блок управления	встроена в блок управления
ШАГ РАБОЧЕГО ХОДА	305 мм	410 мм
СКОРОСТЬ СТЕРЖНЯ В ХОЛОСТОМ РЕЖИМЕ	20 мм/сек	20 мм/сек
ВРЕМЯ ОТКРЫВАНИЯ/ЗАКРЫВАНИЯ	18 сек	18 сек
УДАРНОЕ ДЕЙСТВИЕ	встроенный ограничитель	встроенный ограничитель
ТИП БЛОКИРОВКИ	механич. откр/закр	механич. откр/закр
РУЧНОЕ РАСЦЕПЛЕНИЕ	ключ CLS	ключ CLS
ОПЕРАЦИОННЫЙ ЦИКЛ	интенсивное использование	интенсивное использование
УСЛОВИЯ ОКРУЖАЮЩЕЙ СРЕДЫ	от -20°C до +50°C	от -20°C до +50°C
СТЕПЕНЬ ЗАЩИТЫ	IP54	IP54
ВЕС УСТРОЙСТВА	50Н (~5кг)	50Н (~5кг)
РАЗМЕРЫ	см. схему	-

ГАБАРИТНЫЕ РАЗМЕРЫ



ТИПИЧНАЯ СХЕМА УСТАНОВКИ



ДОП. ОБОРУДОВАНИЕ



D113672 00005 – LIBRA C MA
См. стр. 97



D113703 00002 – ALTAIR P
См. стр. 96



P125005 – BT BAT
Благодаря резервным батареям и зарядному устройству, набор BT BAT гарантирует работоспособность в случае сбоя питания. Для LIBRA C MA и HYDRA



P111408 – SCS WIE
Плата для прямого соединения аксессуаров WIEGAND (типа SELETTO, COMPAS SLIM, и т.д.) к модулям управления



P111376 – SCS 1
Последовательная панель управления для QSC D MA, LIBRA C MA, LIBRA C MV, LIBRA C LX, VENERE D, LEO D MA, LEO MV, RIGEL 5 и ALTAIR P.



D111013 – ME
Плата для 12В-электрического замка для моделей ALCOR N и ALPHA SD



D111761 – ME BT
Плата для 12/24В-электрического замка для устройств bt.



P123001 00001 – EBP
Электрический замок 230 В переменного тока с нулевым сопротивлением удара. Доступен также в версиях на 50 мм, 75 мм и на 24 В.



D121017 – ECB SX
Левосторонний горизонтальный электрический замок. Также доступен правосторонний и вертикальный. См. стр. 132



N733286 – SFR
Регулируемая задняя крепежная скоба для phobos N / phobos N bt



N733347 – SFR L
Регулируемая задняя крепежная скоба для phobos I / phobos bt I phobos N I / phobos NL bt



N999405 – CABLE N
Кабель питания PHOBOS N / PHOBOS NL. Катушка на 100 м.

PHOBOS N

ALTAIR P (рекоменд)
неревверсивный
230В-±10%,50Гц 1-фазный
210Вт
встроена
305 мм
20 мм/сек
18 сек
встроенный ограничитель
механич. откр/закр
ключ CLS
полуинтенсивное использование
от -20°C до +50°C
IP54
50Н(-5кг)

PHOBOS N L

ALTAIR P (рекоменд)
неревверсивный
230В-±10%,50Гц 1-фазный
210Вт
встроена
470 мм
20 мм/сек
18 сек
встроенный ограничитель
механич. откр/закр
ключ CLS
полуинтенсивное использование
от -20°C до +50°C
IP54
77Н(-7,7кг)